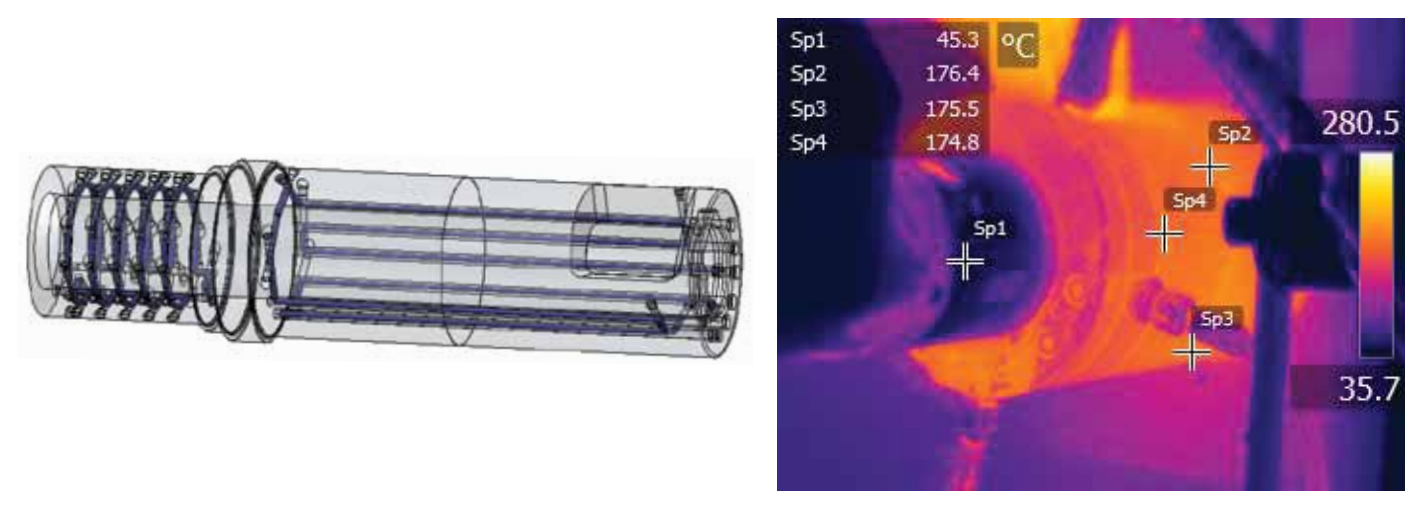


Circuito
Circuit

Con una unità di termoregolazione, ad olio diatermico o ad acqua pressurizzata, il contenitore:

- Viene riscaldato prima di avviare la produzione
- Viene bilanciato alla temperatura di $180^{\circ} \pm 200^{\circ}\text{C}$. Riducendo così gli shock termici durante l'avviamento della produzione,

inoltre:

- Si evita che la temperatura del contenitore raggiunga il limite di resistenza termica dell'acciaio
- Si evita che lo strato nitrurato degeneri con le sue caratteristiche fisico meccaniche
- Si ritarda l'usura della zona di versamento

e di quella di compressione. Per avere risultati apprezzabili è necessario che il contenitore sia sempre riscaldato prima di ogni avvio, anche dopo una sosta di una certa rilevanza.

La progettazione del circuito per la termoregolazione è basata sui parametri forniti dal Cliente quali:

- Forza di chiusura della macchina
- Peso del getto
- Temperatura e tipo della lega utilizzata nel processo
- Tipo di lubrificante e sua applicazione
- Portata d'acqua per il

With thermo unit using diathermic oil or pressurized water, shot sleeve is:

- Warm up at 180°C before starting production
 - Balanced at $180-200^{\circ}\text{C}$
- Reducing thermal shock during production, benefit are:*
- Avoid that steel reach thermal resistance limit
 - Protect the nitration surface
 - Longer resistance at erosion problem

To reach these benefit is very important warm up the sleeve before every start up.

raffreddamento del pistone,

- Tempo ciclo macchina
- Velocità 2° fase d'iniezione

Sulla base di queste informazioni viene:

- Progettato il circuito
 - Dimensionati i passaggi
- Nella parte racchiusa nello stampo, uno speciale circuito, senza saldature, evita la perdita di liquido dell'unità di termoregolazione, con sgravio di costi e garanzia di non produrre pezzi scarti per perdite di liquidi all'interno delle cavità.

Thermo regulation circuit project is based on following customer parameters:

- Machine Closing force
- Cast weight
- Alloy characteristic and temperature
- Plunger Lubrication system and type
- Plunger cooling water flow
- Cycle time
- Second phase speed

Based on these information we:

- Project the system
 - Dimension the channel
- In the die side, a special circuit without welding is done, to avoid leaking problem and saving quality production due to scrap for impurity problem.*

BRONDOLIN



Brondolin srl

via Bonicalza, 142 - 21012 Cassano Magnago (Va) Italy
Tel. +39 0331203427 - Fax +39 0331205978
www.brondolin.it - info@brondolin.it

BRONDOLIN

Contenitore termoregolato
Thermal regulated Shot Sleeve

Contenitore termoregolato
Thermal regulated shot sleeve

Nel corso degli ultimi anni questa tecnologia è sempre più apprezzata e utilizzata nella fonderia della pressocolata. Inizialmente era stata sviluppata ed applicata a contenitori di grosse dimensioni, dove la quantità di alluminio versato e lo shock termico hanno valori importanti.

Questi sono i fattori, più di altri, che determinano la durata del contenitore. Ora in molti hanno capito l'importanza e i vantaggi che ne derivano per migliorare ed incrementare i volumi produttivi.

Durante il progetto è importante verificare:

- Gli spessori disponibili. A volte, per la realizzazione del circuito, è necessario aumentare la misura dello spessore
- La scelta dell'acciaio è molto importante. Il suo acquisto, il controllo in accettazione ed il nostro speciale trattamento termico assicurano una struttura metallografica controllata

Tutto questo viene realizzato nella nostra sede. Attraverso il completo controllo del ciclo termico, possiamo assicurare:

- Le migliori caratteristiche meccaniche del prodotto
- Una nuova nitrurazione (Tq air), sviluppata recentemente, permette di ottenere una particolare elasticità superficiale

Le tolleranze di accoppiamento sono un altro punto importante del progetto. Viene calcolata adeguatamente la dilatazione del contenitore, in modo da non generare stress da compressione quando il contenitore è inserito nel piano fisso della macchina e dello stampo. Buone condizioni di lavoro del contenitore permettono anche un buon funzionamento del pistone. Con un contenitore così progettato i parametri di processo della macchina possono essere adeguatamente rispettati nel tempo, assicurando la continua qualità del getto, che si ottiene proprio quando il sistema di iniezione è adeguatamente progettato, realizzato e controllato.

Questa tecnologia assicura sempre:

- La maggior durata degli utensili per l'iniezione
- Un migliore controllo della produzione
- Una qualità più stabile e continua del prodotto

In recent years, the practice of accurately controlling the temperature of the Shot Sleeve is becoming increasingly important. Originally developed for larger sizes, where the high volume of aluminium causes thermal shock.

These are the factors, more than others, that determine shot sleeve life time.

Now, many die casters now realize that temperature control of the sleeve is important for all sizes and volumes to extend tool life and productivity.

During the project is important verify:

- Thickness available. Sometime, to accommodate the optimal circuit, is necessary need to be increased
 - Selection of the proper steel is very important
- Where to buy, quality control and our heat treatment process, ensure the best micrograph structure. These control are made in our plant.

With complete thermal process control, we could ensure:

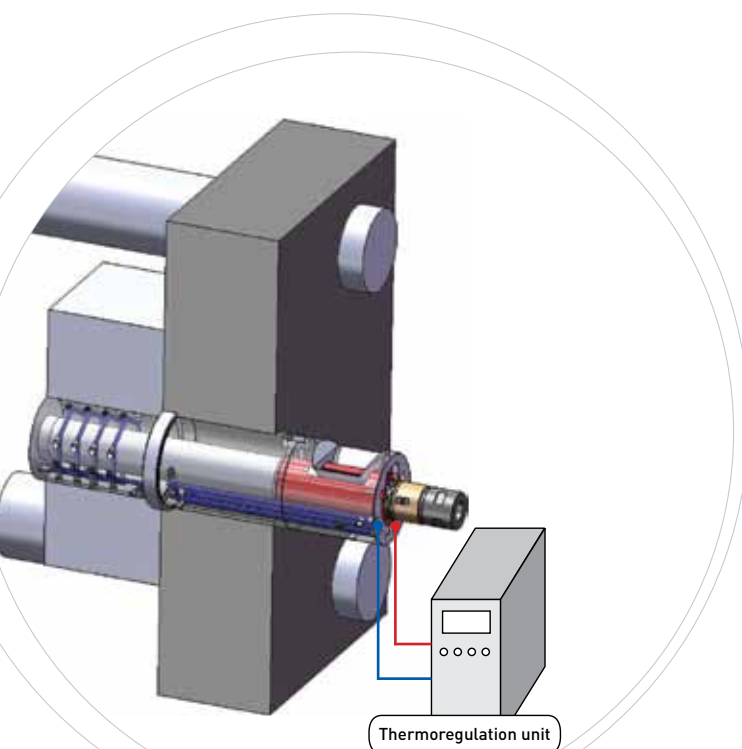
- The best mechanical properties
- A new nitration process, (Tq air) recently developed, obtain a particular surface elasticity

Fitting tolerances are another important point in the project. Expansion is properly calculated, due to avoid compression stress when it is into die and machine plate. Good shot sleeve working condition allow good plunger function.

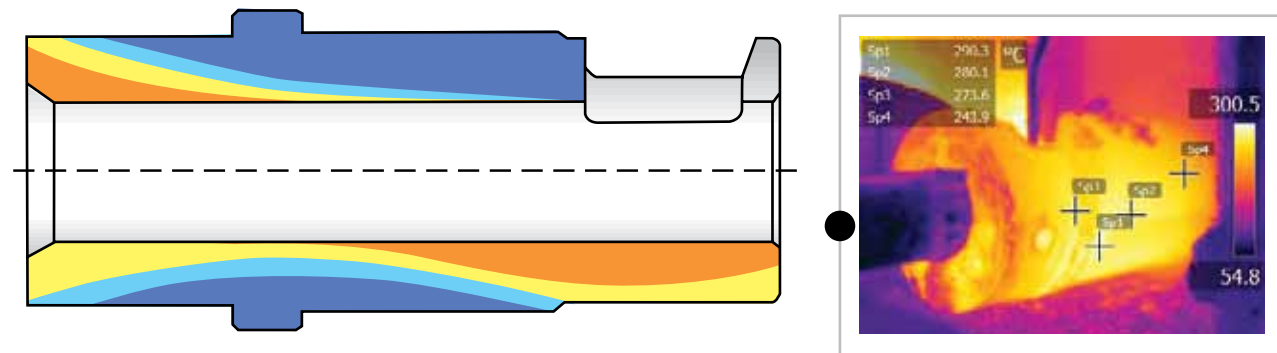
With sleeve developed as explain production process parameters can be maintained and respected during time, allowing casting quality.

With this technology customer benefit are:

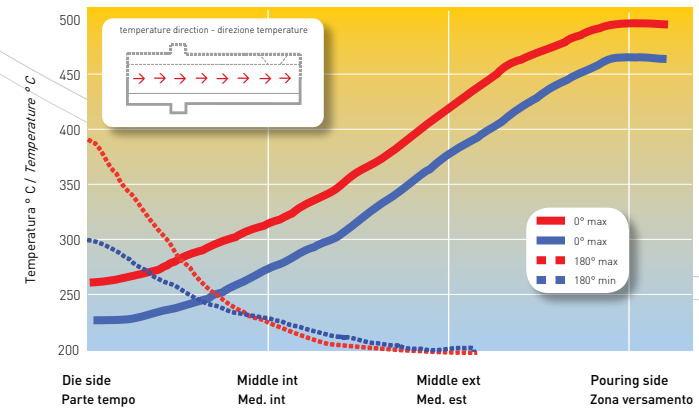
- Injection tools longer life
- Better production control
- Quality production under control



Solution
Soluzioni



Esempio di surriscaldamento
Overheating example



Il grafico delle temperature ci aiuta a capire:

- Le cause dei problemi del contenitore
- Le conseguenze delle stesse sulla durata del pistone di iniezione e sui suoi valori d'attrito nel foro del contenitore

- Le zone più calde sono esattamente in punti opposti:
- Nella zona inferiore lato versamento metallo fuso
- Nella zona superiore lato stampo, e di posizione ruotata di 180° rispetto l'altro punto critico

Questo sbilanciamento termico causa delle deformazioni sia longitudinalmente sia trasversalmente tra gli assi del foro pistone.

Thermal graphic helps us to understand

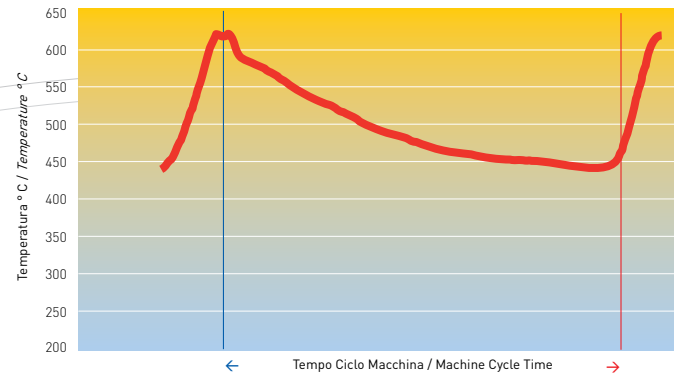
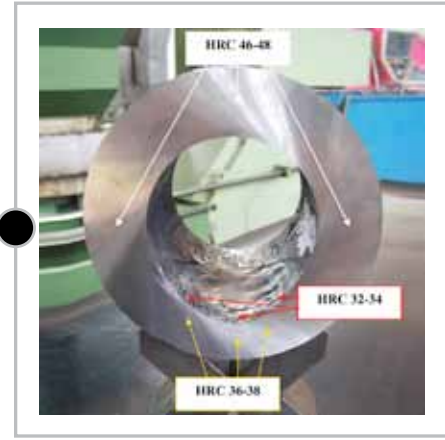
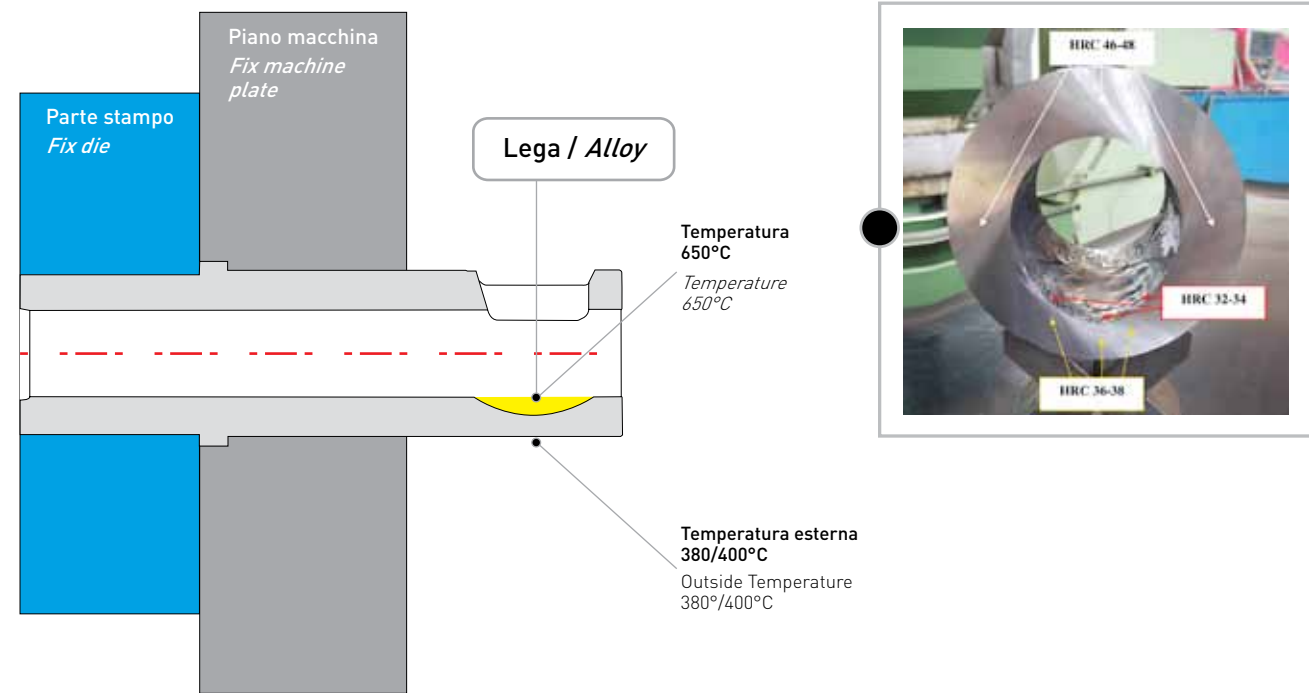
- Shot sleeve cause problems
- Relative consequence on plunger life time and his friction inside sleeve

Hottest zone are in opposite area:

- Pouring area (lower zone)
- Die side, (up zone)

This unbalance thermal situation cause deformation even lengthwise and transversal.

Thermography Termografia



L'erosione nella zona del versamento è il fenomeno più diffuso nel processo di pressocolata a camera fredda. La causa principale è il surriscaldamento eccessivo della superficie interna del contenitore dove si versa la lega fusa.

A ogni ciclo:

- Il metallo fuso cede calore al contenitore la cui temperatura tende a salire sempre più
- Lo strato nitrurato superficiale tende a degenerare fino alla sua totale perdita di durezza
- La conseguenza è l'erosione progressiva dell'acciaio

La termoregolazione ha come obiettivi principali:

- Evitare gli shock termici, che sono la maggiore causa della prematura comparsa di cricche da fatica termica
- Evitare che un incremento incontrollato della temperatura causi la decomposizione dello strato nitrurato, da cui la progressiva erosione della superficie interna del contenitore

Erosion Erosione



Erosion in pouring area is the most diffuse problem in the cold chamber die casting process.

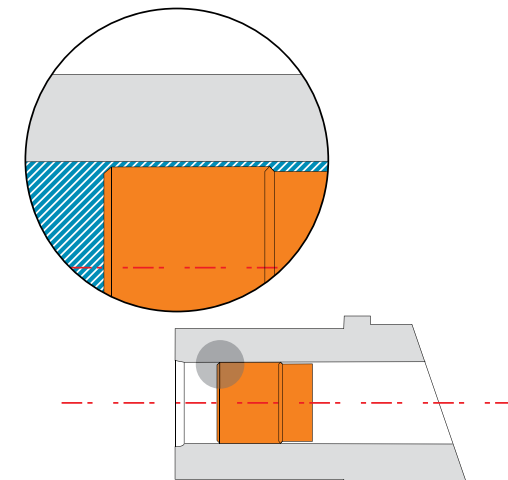
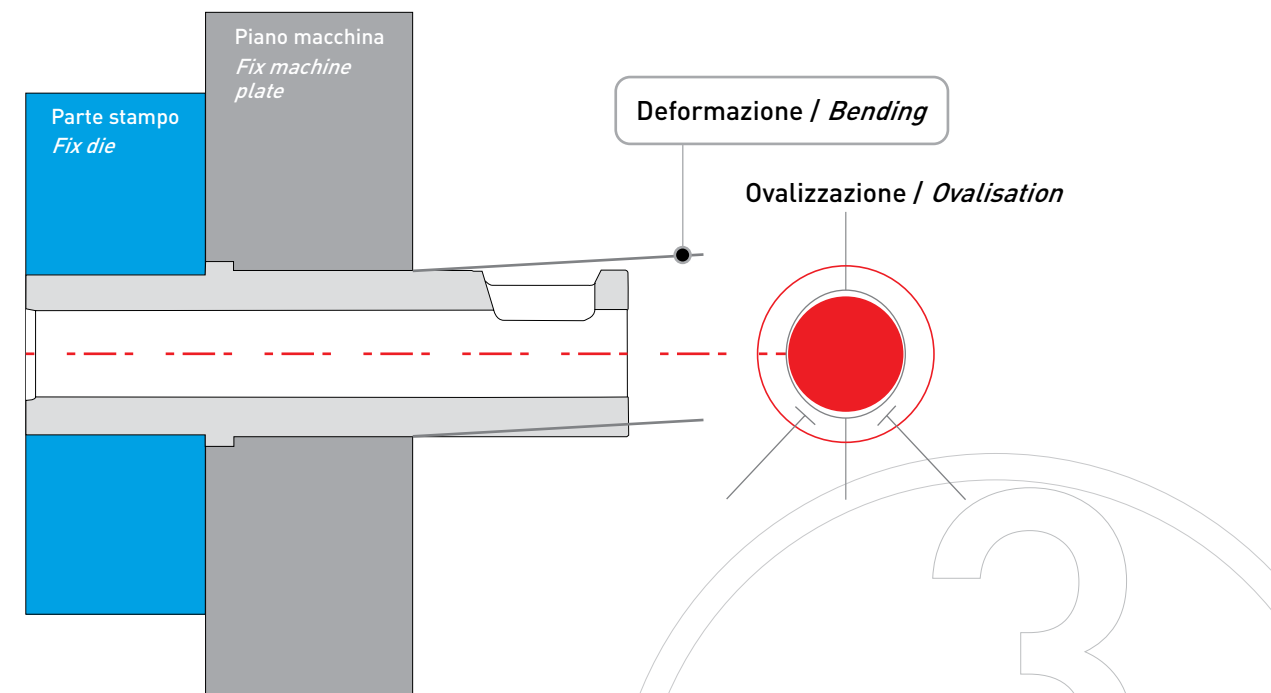
Main cause is the overheating on the surface pouring area.

At every cycle,

- Alloy heat the steel time by time
- Nitration surface lose its characteristic and hardness
- Consequence is erosion

The thermoregulation has as main target:

- Avoid thermal shock, as main cause of crack due to thermal stress
- Avoid overheating to protect nitration surface, where erosion is the consequence



I diversi valori delle temperature nei vari punti del Contenitore, causano:

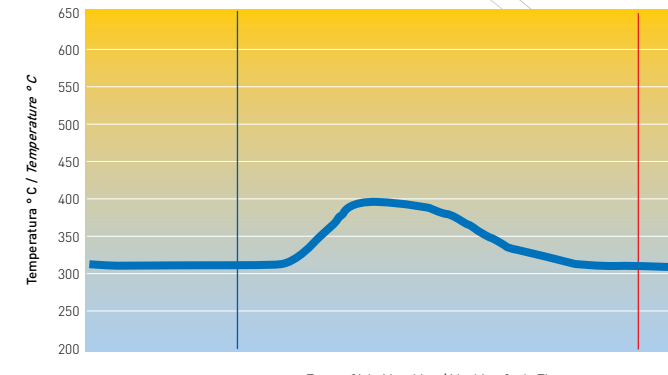
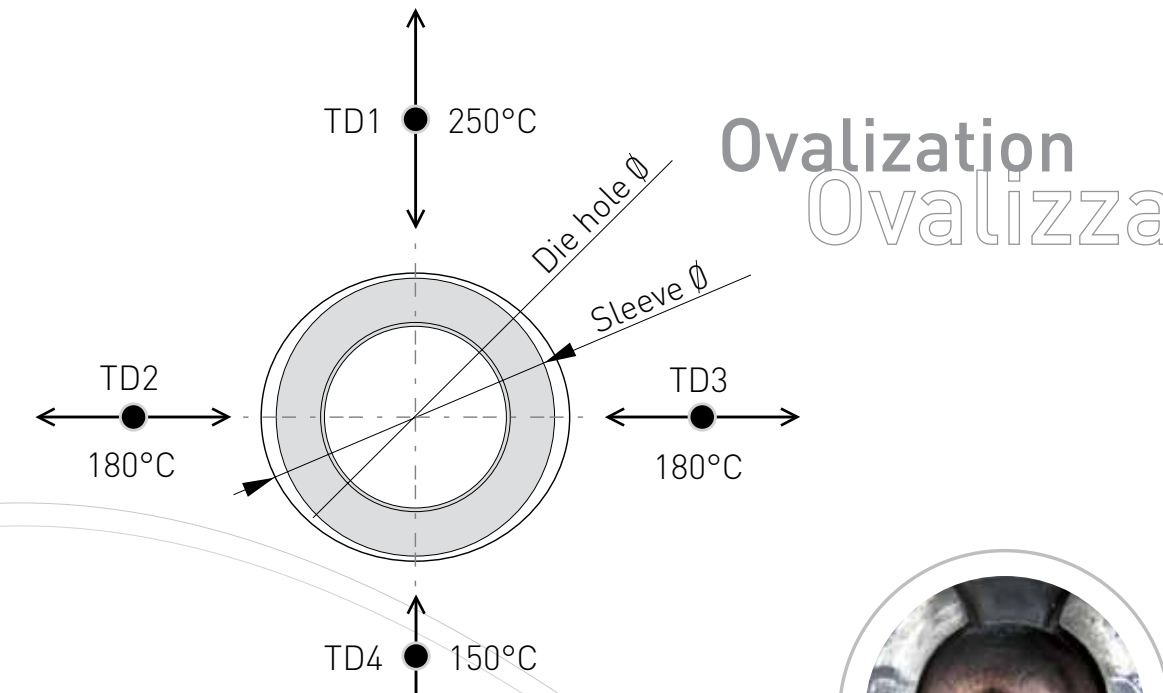
- L'ovalizzazione del diametro interno della parte sporgente. Ne consegue una perdita di cilindricità del foro pistone, permettendo così le trafilature di metallo fuso tra pistone e contenitore. Ciò comporta una precoce usura sia del pistone sia del contenitore, fino al grippaggio tra i due.
- La curvatura dell'asse longitudinale del

contenitore con disassamento dell'asse dell'iniezione della macchina. Ne consegue un difficile scorrimento del pistone nel contenitore con un notevole aumento dei valori d'attrito tra di loro. Il risultato è un precoce decadimento del pistone e del contenitore con possibili improvvisi bloccaggi.

The different temperature in the shot sleeve cause:

- Deformation in the external part (out of the machine plate), with ovalization of plunger hole. Seizure are possible due to alloy go between plunger and sleeve. Early ware of plunger and sleeve are consequence.
- Deformation cause also an alignment of injection system (rod-sleeve). High friction is a consequence with relative plunger and sleeve ware.

Deformation Deformazione



La parte stampo è una zona delicata a causa dell'elevata pressione d'iniezione. Questa zona richiede il migliore bilanciamento termico, per evitare deformazioni e/o ovalizzazioni, che generano trafilature di alluminio. La parte superiore del contenitore è quella dove si registra la temperatura più alta, come si evidenzia nel disegno.

The die side is critical area due to injection pressure. This area need a good thermal balance to avoid deformation and/or ovalization that cause aluminium trafilature and sleeve. The upper die side is where temperature is much higher

Ovalization Ovalizzazione

